



---

# YT-85712 - ODKURZACZ CYKLONICZNY DO GŁADZI 1200W

---

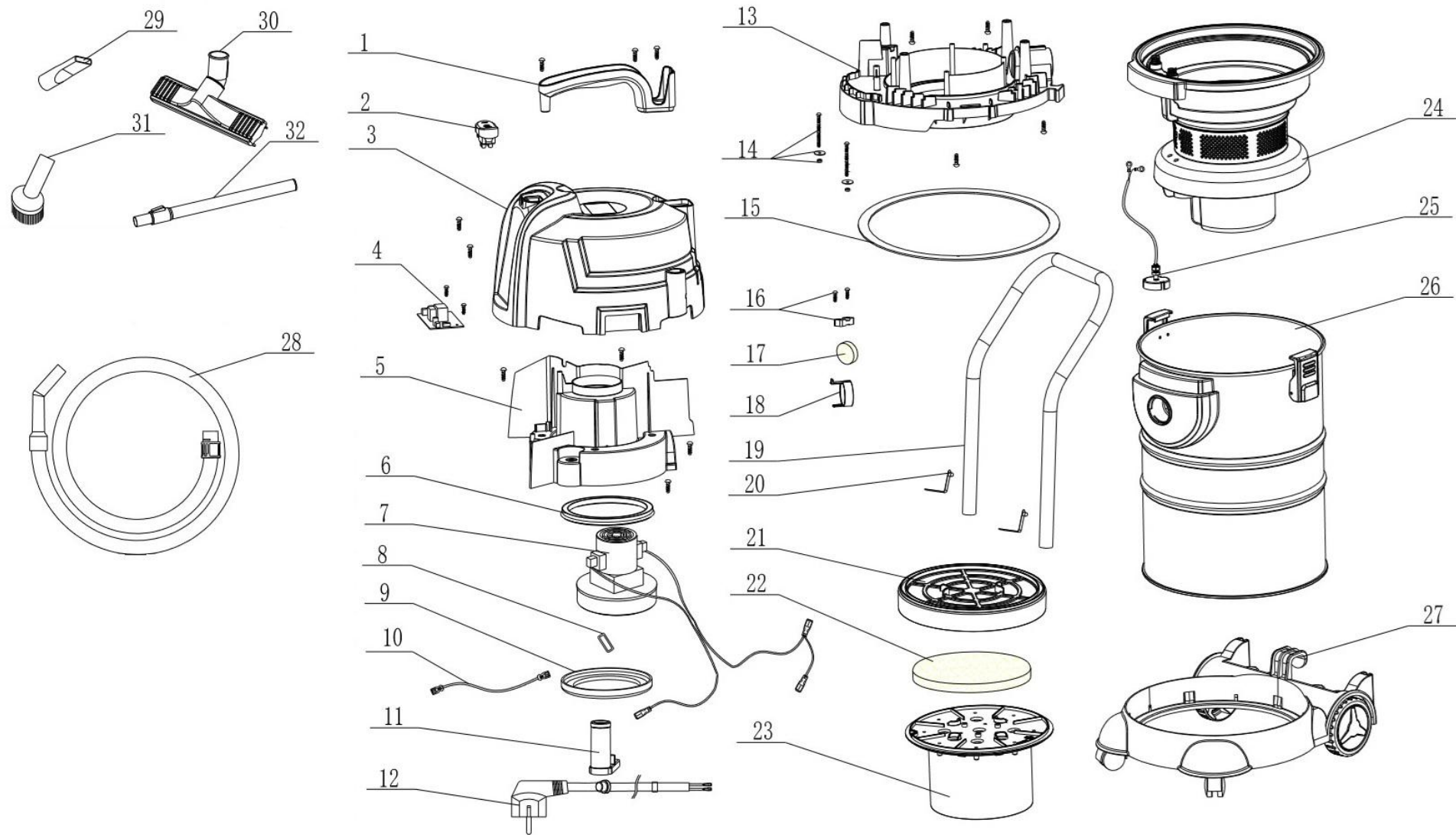
**TOYA S.A.**

AKTUALIZACJA: 16 PAŹDZIERNIKA 2025

---

W wyniku ciągłego rozwoju produktów, **TOYA S.A.** zastrzega sobie prawo do dokonywania zmian konstrukcyjnych i technologicznych w produkcie bez uprzedniego informowania.

# Rysunek złożeniowy





## Lista części zamiennych

| NO. | NR SAP     | IN ENGLISH  | OPIS                             |
|-----|------------|---|----------------------------------|
| 1   | ZY85712-01 | HANDLE  | UCHWYT                           |
| 2   | ZY85712-02 | TWO POSITION SWITCH                               | WŁĄCZNIK DWUPOZYCYJNY            |
| 3   | ZY85712-03 | COVER   | POKRYWA                          |
| 4   | ZY85712-04 | LIQUID LEVEL CIRCUIT BOARD ASSEMBLY 220V-240V PCB | PŁYTKA PCB                       |
| 5   | ZY85712-05 | MOTOR COVER                                       | POKRYWA SILNIKA                  |
| 6   | ZY85712-06 | MOTOR UPPER WASHER RUBBER                         | GÓRNA PODKŁADKA SILNIKA          |
| 7   | ZY85712-07 | MOTOR ASSEMBLY                                    | SILNIK                           |
| 8   | ZY85712-08 | INDUCTANCE  | DŁAWIK                           |
| 9   | ZY85712-09 | MOTOR LOWER WASHER                                | DOLNA PODKŁADKA SILNIKA          |
| 10  | ZY85712-10 | SWITCH MOTHERBOARD CONNECTION WIRE                | PRZEWÓD                          |
| 11  | ZY85712-11 | PROTECTION VALVE ASSEMBLY                         | ZESPÓŁ ZAWORU OCHRONNEGO         |
| 12  | ZY85712-12 | POWER CORD ASSEMBLY                               | ZESPÓŁ PRZEWODU ZASILAJĄCEGO     |
| 13  | ZY85712-13 | BUCKET LID  | POKRYWA WIADRA                   |
| 14  | ZY85712-14 | SCREW ASSEMBLY                                    | ŚRUBA                            |
| 15  | ZY85712-15 | BUCKET LID EVA                                    | USZCZELKA POKRYWY WIADRA         |
| 16  | ZY85712-16 | SCREW 3*16 PRESSURE BLOCK SHALLOW GROOVE ASSEMBLY | ŚRUBA 3*16                       |
| 17  | ZY85712-17 | AIR OUTLET SPONGE                                 | GĄBKA WYLOTU POWIETRZA           |
| 18  | ZY85712-18 | AIR OUTLET GRILLE                                 | KRATKĄ WYLOTU POWIETRZA          |
| 19  | ZY85712-19 | ARMREST   | REKOJEŚC                         |
| 20  | ZY85712-20 | METAL SPRING                                      | SPRĘŻYNA METALOWA                |
| 21  | ZY85712-21 | AIR INLET GRILLE HEPA ASSEMBLY + SEAL RING        | ZESPÓŁ FILTRA POWIETRZA HEPA     |
| 22  | ZY85712-22 | CYCLONE COVER FILTER SPONGE                       | FILTR GĄBKOWY                    |
| 23  | ZY85712-23 | CYCLONE BODY                                      | KORPUS CYKLONU                   |
| 24  | ZY85712-24 | CYCLONE BUCKET LID + CYCLONE COVER ASSEMBLY       | POKRYWA WIADRA + POKRYWA         |
| 25  | ZY85712-25 | WATER LEVEL SWITCH ASSEMBLY                       | ZESPÓŁ PRZELĄCZNIKA POZIOMU WODY |
| 26  | ZY85712-26 | BUCKET ASSEMBLY                                   | ZESPÓŁ WIADRA                    |
| 27  | ZY85712-27 | BASE ASSEMBLY                                     | ZESPÓŁ PODSTAWY                  |
| 28  | ZY85712-28 | HOSE ASSEMBLY                                     | ZESPÓŁ WĘŻA                      |
| 29  | ZY85712-29 | FLAT SUCTION                                      | SSAK PŁASKI                      |
| 30  | ZY85712-30 | COMPANY FLOOR BRUSH                               | SZCZOTKA PODŁOGOWA               |
| 31  | ZY85712-31 | SMALL ROUND BRUSH                                 | MAŁA SZCZOTKA OKRĄGLA            |
| 32  | ZY85712-32 | STAINLESS STEEL TELESCOPIC TUBE                   | RURA TELESKOPOWA                 |